



รั้วชั่วคราว (Temporary Fencing)

TF-2100

คุณสมบัติ :

ผลิตจากเหล็กที่ดึงเย็น (Cold Drawn Steel Wire) คุณภาพสูง นำมาจอร์คด้วยไฟฟ้าจากเครื่องจักรอัตโนมัติที่มีความละเอียดสูง แล้วผ่านกระบวนการเคลือบผิวอย่างดีจากโรงงาน ทำให้สวยงาม และทนทานต่อการกัดกร่อนเป็นอย่างดี

การใช้งาน :

- พื้นที่ชั่วคราว
- งานแสดงสินค้า
- มหกรรมกีฬา
- งานคอนเสิร์ต

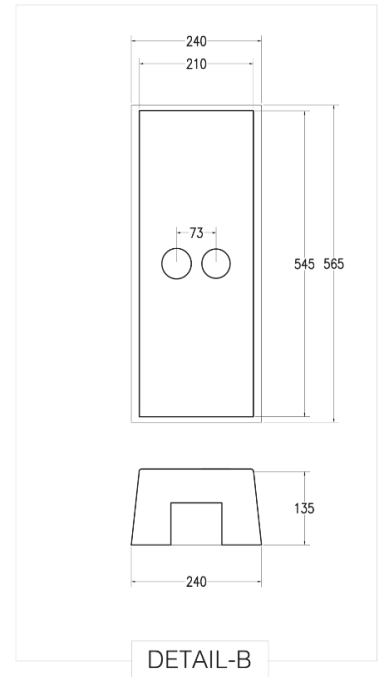
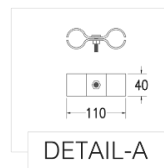
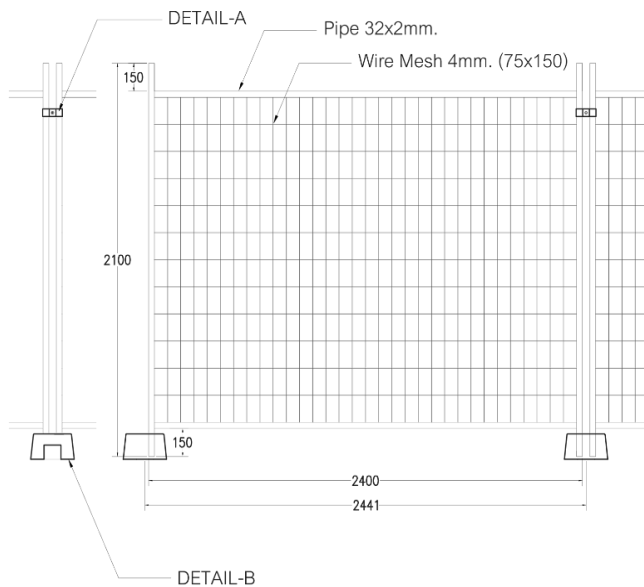
การเคลือบผิว :

Hot-Dip Galvanized (HDG)

สีที่มีให้เลือก :

- Galvanized (สีทึบในทึ)

รุ่น	ขนาดเหล็ก (มม.)	ขนาดแผงรั้ว กว้าง (มม.)	ขนาดแผงรั้ว สูง (มม.)	ขนาดเสารั้ว หน้าตัด (มม.)	ขนาดเสารั้ว สูง (มม.)	น้ำหนัก/ชุด (กก./ชุด)
TF-2100	4	2400	1800	32x2	2100	19.5



บริษัท ฟรีดอม แมททีเรียล เทรดดิ้ง จำกัด

67 ถนนสุขุมวิท 5 ซอย 5 แขวงท่าแร้ง เขตบางเขน กรุงเทพมหานคร 10220

โทร 088-768-2915 แฟกซ์ 0-2973-1658 อีเมล 108fence@gmail.com เว็บไซต์ www.108fence.com



ส่วนประกอบรั้วชั่วคราว

แผงรั้ว



ฐานรั้ว



อุปกรณ์ยึดแผงรั้ว



ค้ำยันรั้ว



การติดตั้งรั้วชั่วคราว

การติดตั้งแผงรั้วกับฐาน



การยึดแผงรั้ว

